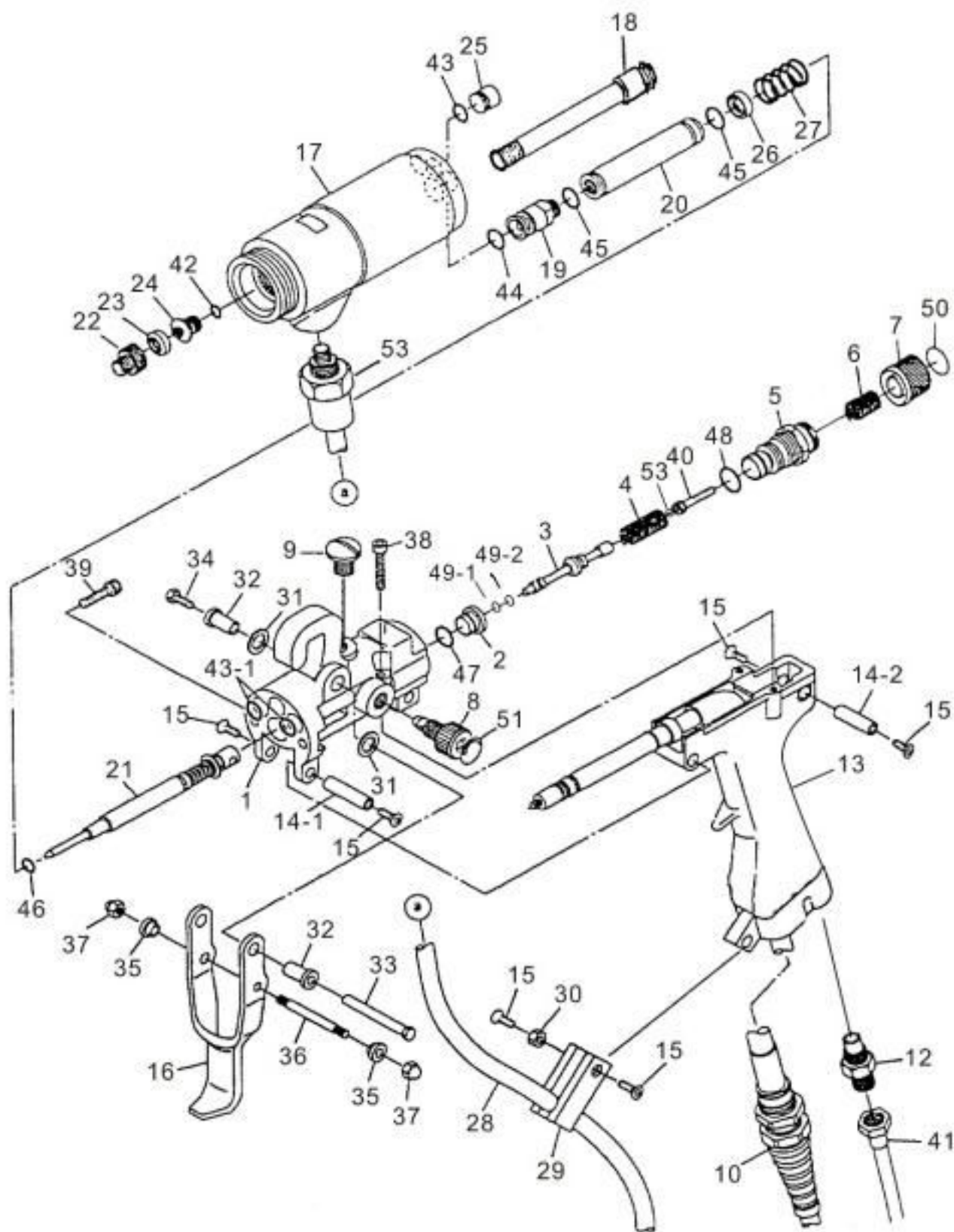


# 1.空氣靜電噴槍(TC-92)分解圖



## 分解圖報價表

序號	品名	數	備注	序號	品名	數	備注
1	噴槍本体上蓋	1式		33	板機(上)固定桿	1個	
2	空氣閥座	1個		34	板機(上)固定螺絲	1個	
3	空氣推桿	1式		35	板機(下)固定套*	1個	
4	空氣推桿彈簧	1個		36	板機(下)固定桿	1個	
5	塗料調整鈕座	1個		37	板機(下)固定桿螺絲	1個	
6	塗料調整鈕彈簧	1個		38	固定螺絲	1個	
7	塗料調整鈕	1個		39	固定螺絲	1個	
8	空氣霧化鈕	1式		40	固定螺絲	1個	
9	塞子	1個		41	靜電空氣管	5M	
10	高壓電纜線	5M		42	O型墊圈	1個	
11	槍把內空氣導管	1個		43	O型墊圈	1個	
12	空氣管接頭	1個		44	O型墊圈	1個	
13	噴槍把手	1個		45	O型墊圈	1個	
14-1	本体把手結合插銷(長)	1個		46	O型墊圈(磁棒)	1個	
14-2	本体把手結合插銷(短)	1個		47	O型墊圈	1個	
15	六角孔螺栓	1個		48	O型墊圈	1個	
16	板機	1個		49	O型墊圈(空氣推桿前)	1個	
17	槍管	1個		50	O型墊圈(空氣推桿後)	1個	
18	槍管內空氣導管	1個		51	塗料管接頭(大)	1個	
19	迫緊組	1個		52	塗料管接頭(中)	1個	
20	槍管中管	1個		53	塗料管接頭(小)	1個	
21	磁棒撞針組	1個		54	銘板(塗料調整鈕)	1張	
22	前端六角座	1個		55	銘板(空氣霧化鈕)	1張	
23	撞針座黑扣	1個		56	銘板(上蓋型式)	1張	
24	撞針座	1個		57	噴嘴黑蓋	1個	
25	槍管結合固定塊	1個					
26	槍管中管鋁座	1個			噴嘴(TCP-35)	1個	
27	槍管中管鋁座彈簧	1個			噴嘴(TCH-60)	1個	
28	靜電塗料管	5M			噴嘴(TCN-20)	1個	
29	塗料管固定架	1個			噴嘴(TCR-18)	1個	
30	塗料管固定架固定桿	1個			噴槍 TC-92(單一噴槍)	5M	
31	板機(上)固定套墊片	1個			靜電主機 HV-2101	1台	
32	板機(上)固定套	1個			台制雙隔膜幫浦	1台	